

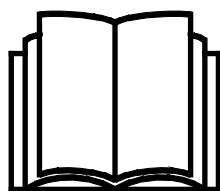
AVANT[®]

Manual de operador para acessório



Triturador de madeira

Número de produto A438282



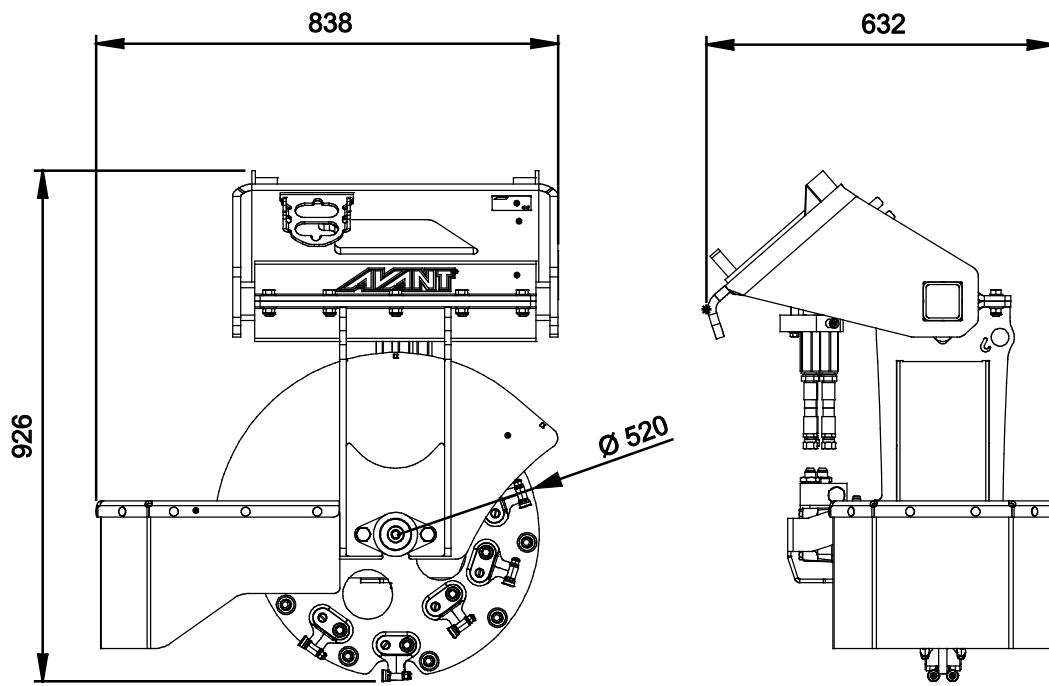
Leia este manual cuidadosamente antes de utilizar o equipamento e siga todas as instruções.

Guarde este manual para referência futura.

Manufacturer:

AVANT[®]
AVANT TECNO OY
e-mail: sales@avanttecono.com

Ylötie I
33470 YLÖJÄRVI
FINLAND
Tel. +358 3 347 8800
Fax +358 3 348 5511



ÍNDICE

1. PREFÁCIO	4
Símbolos de aviso utilizados neste manual	5
2. OBJETIVO DE UTILIZAÇÃO	6
3. INSTRUÇÕES DE SEGURANÇA PARA UTILIZAR O ACESSÓRIO	7
3.1 Procedimento de desligar seguro.	10
3.2 Equipamento de proteção pessoal.....	11
4. ESPECIFICAÇÕES TÉCNICAS	12
4.1 Etiquetas de segurança e principais componentes do acessório	13
5. ANEXAR O ACESSÓRIO	15
5.1 Conectar e desconectar as mangueiras hidráulicas.....	17
6. INSTRUÇÕES DE UTILIZAÇÃO	19
6.1 Verificações antes da utilização	20
6.1.1 Verifique a área operativa.....	20
6.2 Utilizar o triturador de madeira.....	21
6.3 Evitar e eliminar bloqueios.....	23
6.4 Manuseamento de material.....	23
6.5 Trabalho em terreno irregular	24
6.6 Operação com adaptador de dobragem.....	24
6.7 Posição de transporte.....	24
6.8 Armazenamento	24
7. MANUTENÇÃO E SERVIÇO	26
7.1 Inspeção dos componentes hidráulicos.....	26
7.2 Limpeza e lubrificação	27
7.3 Inspeção de estruturas de metal	27
7.4 Manutenção do disco de corte.....	28
8. TERMOS DE GARANTIA	30

I. Prefácio

A Avant Tecno Oy gostaria de agradecer a sua aquisição deste acessório para o seu carregador Avant. Foi criado e fabricado com base em anos de experiência no fabrico e desenvolvimento de produto. Ao se familiarizar com este manual e ao seguir as instruções, comprova a sua segurança e assegura uma operação adequada e uma longa vida de serviço do equipamento. Leia as instruções cuidadosamente antes de começar a utilizar o equipamento ou a realizar a manutenção.

O objetivo deste manual é ajudá-lo a:

- Operar o equipamento de forma segura e eficiente
- Observar e evitar quaisquer situações de perigo
- Manter o equipamento intacto e assegurar uma longa vida de serviço

Com estas instruções, mesmo um usuário experiente poderá utilizar o acessório e o carregador de forma segura. O manual inclui instruções importantes também para operadores AVANT experientes. Certifique-se de que todas as pessoas que utilizam o carregador receberam a orientação adequada e estão familiarizados com o manual do carregador, cada acessório que é utilizado e todas as instruções de segurança antes de utilizar o equipamento. A utilização do equipamento para outros propósitos ou a utilização sob qualquer outra forma que não a descrita neste manual é proibida. Tenha este manual à mão durante toda a vida de serviço do equipamento. Se vender ou transferir o equipamento, certifique-se de que entrega este manual ao novo proprietário. Se o manual se perder ou danificar, poderá pedir um novo ao seu vendedor Avant ou ao fabricante.

Para além das instruções de segurança incluídas neste manual, deverá ter em conta todas as regulamentações de segurança no trabalho, legislação local e outras regulamentações relativamente à utilização do equipamento. Particularmente as regulamentações que dizem respeito à utilização do equipamento em áreas de estradas públicas que devem ser tidas em consideração. Contacte o seu revendedor Avant para mais informações sobre os requisitos locais antes de operar o carregador em áreas viárias.

Contacte o seu revendedor AVANT quanto a quaisquer questões, serviço, peças suplentes ou sobre quaisquer problemas que possam ocorrer com a operação da sua máquina.

Este manual é uma tradução das instruções originais em Inglês. Devido ao desenvolvimento contínuo de produto, alguns dos detalhes indicados neste manual poderão diferir do seu equipamento. As imagens retratam ainda o equipamento opcional ou as características que não estão atualmente disponíveis. Reservamo-nos o direito de alterar os conteúdos do manual sem aviso prévio. Copyright © 2020 Avant Tecno Oy. Todos os direitos reservados.

Símbolos de aviso utilizados neste manual

Os símbolos de aviso seguintes são utilizados neste manual. Indicam fatores que deverão ser tidos em conta para reduzir o risco de lesões físicas ou danos materiais:



AVISO SÍMBOLO DE ALERTA DE SEGURANÇA

Este símbolo significa: “**Aviso, tenha cuidado! A sua segurança está em risco!**”

Leia cuidadosamente a mensagem que se segue, avisa de um perigo imediato que poderia causar graves lesões físicas.

O símbolo de alerta de segurança por si só é uma declaração de segurança indica mensagens de segurança importantes neste Manual. É utilizado para chamar a atenção para as instruções que envolvem a sua segurança pessoal ou a segurança dos outros. Quando vir este símbolo, fique alerta, a sua segurança está em risco, leia cuidadosamente a mensagem que se segue e informe outros operadores.

PERIGO

Esta palavra-sinal indica uma situação de perigo que, se não for evitada, irá causar a morte ou lesões graves.

AVISO

Esta palavra-sinal indica uma situação potencialmente perigosa que, se não for evitada, irá lesões graves ou morte.

CUIDADO

Esta palavra-sinal é utilizada quando pequenas lesões poderiam ocorrer se as instruções não forem seguidas adequadamente.

NOTA

Esta palavra de sinalização indica informações quanto à operação e à manutenção corretas do equipamento.

Qualquer falha em observar as instruções que acompanham o símbolo poderá levar a falha no equipamento ou outros danos materiais.

2. Objetivo de utilização

O triturador de madeira da AVANT é um acessório que foi criado e fabricado para ser utilizado com os carregadores multifunções AVANT indicados na Tabela 1. É um acessório eficiente e fácil de operar para remoção de madeiras com um carregador Avant.

O disco de corte está montado em ambos os lados o que proporciona uma visibilidade excelente da área de trabalho. O disco de corte descarrega resíduos de madeira do lado direito do carregador.

O triturador de cotos é operado a partir do assento do motorista do carregador, e os controles e o movimento dos carregadores são utilizados para remover o tronco de uma árvore. Para mover o triturador para a frente e para trás, o movimento para a frente e para trás do carregador pode ser utilizado, e a dobragem do acessório. O triturador de madeira deve ser utilizado na posição quase vertical próximo ao chão. A madeira deve ser cortada o mais próximo possível do chão antes de ser utilizado do triturador.

Existem três extremidades de corte nos dentes de corte individuais do triturador de madeira. Assim que o dente se tornar rombo, é fácil utilizar uma extremidade afiada libertando o parafuso de aperto e rodando o dente. O triturador de cotos está equipado com uma tampa de borracha protetora que evita que a madeira salte.

O triturador de madeira não serve para ser utilizado na posição elevada. Não foi criado para e não deve ser utilizado para qualquer propósito que não seja a remoção de madeira que esteja cortada o mais curta possível. O triturador de madeira deverá ser operado apenas por um operador que esteja sentado no assento do motorista e todas as pessoas em volta deverão ficar afastadas da área de trabalho. Todas as tampas protetoras deverão estar colocadas e o equipamento de proteção pessoal deverá ser utilizado.

O acessório foi criado para exigir o mínimo de manutenção possível. O operador consegue realizar tarefas de manutenção regulares. Todo o trabalho de reparação não pode ser realizado pelo operador e as operações de manutenção e reparação exigentes devem ser deixadas para a manutenção profissional. Todo o trabalho de manutenção deverá ser realizado utilizando o equipamento de segurança adequado. As peças suplentes deverão ser idênticas às especificações originais, que podem ser asseguradas como utilizando apenas peças suplentes originais. Um catálogo de peças suplentes em separado poderá ser fornecido, consulte o seu revendedor Avant.

Familiarize-se com as instruções do manual relativamente ao serviço e manutenção. Contacte o seu revendedor AVANT se tiver questões adicionais relativamente à operação ou manutenção do equipamento, ou se necessitar de peças suplentes ou serviços de manutenção.

Tabela 1 - Triturador de madeira - Compatibilidade com carregadores Avant

Avant	220 série 2	313S	419	R20	525LPG	630	745	850 860i	e5 e6
	225	320S	420	423	R28	R35	750		
	225LPG	320S+	520	523	528	635	755i		
					530	640	760i		
A438282	-	-	-	(•)	(•)	•	•	•	-

Recomenda-se que utilize o acessório apenas com carregadores indicados na • Tabela 1. Aquando da utilização dos modelos marcados com (•), o total desempenho poderá não ser atingido. Poderão ser necessários contrapesos adicionais. Para compatibilidade com um modelo não indicado na tabela, contacte o seu vendedor Avant.

As recomendações de compatibilidade baseiam-se na massa do acessório, na entrada de energia hidráulica recomendada, e a distância do centro de gravidade do acessório a partir do disco de acoplamento rápida do carregador.

3. Instruções de segurança para utilizar o acessório

Tenha em conta que a segurança é o resultado de vários fatores. A combinação de carregador-acessório é altamente potente e a utilização ou a manutenção inadequada ou imprópria poderá causar graves lesões físicas ou danos materiais. Devido a tudo isto, todos os operadores deverão familiarizar-se com a utilização correta e com os manuais de operador do carregador e do acessório antes de iniciarem a operação. Não utilize o acessório se não estiver completamente familiarizado com a sua operação e perigos relacionados.



PERIGO

A utilização errada, a utilização descuidada ou a utilização de um acessório que esteja em más condições poderá causar risco de lesões graves.

Familiarize-se com os controles do carregador, com o procedimento de acoplagem correto e com a forma correta de operar o acessório numa área segura. Estude especialmente a forma como parar o equipamento de forma segura. Leia todas as precauções de segurança de forma cuidadosa.

Leia todas as instruções de segurança de forma segura antes de manusear o acessório



AVISO

- Aquando da colocação do acessório no carregador, **certifique-se de que os pinos de bloqueio do disco de anexação rápida do carregador estão na posição mais baixa e que bloquearam o acessório no carregador.** Nunca levante ou mova um acessório desbloqueado.
- Este acessório foi criado para ser utilizado apenas por um operador de cada vez. Não deixe outras pessoas próximas da área de perigo do equipamento quando o mesmo estiver a ser utilizado.
- Transporte sempre o acessório o mais baixo possível para manter o centro de gravidade baixo e mantenha o propulsor telescópico retraído durante a movimentação.
- **Perigo de impacto - objetos atirados.** Não deixe que transeuntes se aproximem da máquina mais do que a uma distância de segurança de 5 metros a partir da máquina. Pare o acessório se outros se aproximarem da distância segura.
- **Perigo de enredamento - Partes rotativas.** Nunca deixe o assento do motorista quando o acessório estiver a funcionar ou se o controle hidráulico auxiliar estiver bloqueado ligado. Mantenha sempre uma distância de segurança entre pessoas e a maquinaria poderá arrancar ou mover-se. Pare o equipamento seguindo o procedimento de paragem segura e rebaixe o acessório com firmeza no chão antes de sair do assento do motorista ou quando outras pessoas estiverem presentes na área de trabalho.
- **Movimentos repentinos podem fazer com que o carregador caia - Opere os controles do carregador de forma calma e lenta.** Tenha cuidado aquando da elevação de carga para um nível alto ou da elevação de carga a partir de um nível alto. Evite alterações repentinas na velocidade e na direção para manter o equilíbrio do carregador, especialmente aquando do manuseamento de cargas pesadas. Dirija devagar e com cuidado, especialmente em terrenos inclinados ou em superfícies escorregadias.



- **Risco de esmagamento debaixo do acessório ou do propulsor de carregamento - Baixa o acessório com firmeza no chão antes de sair do assento do motorista.** Certifique-se de que o acessório está bem apoiado durante qualquer manutenção ou inspeção. Não deixe o assento do motorista quando o propulsor do carregador está levantado. Ir para debaixo de um acessório levantado ou de um propulsor de carregamento é perigoso, uma vez que o propulsor poderá baixar devido a perda de estabilidade, avaria mecânica ou se outra pessoa operar os controles do carregador.
- **Perigo de esmagamento e de corte - lâminas fortes e afiadas rodam a alta velocidade.** Utilize o triturador de madeira apenas quando estiver rebaixado contra uma árvore. Pare se outros estiverem presentes na área de trabalho ou entrarem dentro da distância de segurança de 5 metros a partir do acessório a funcionar. Utilize o acessório apenas se todas as proteções estiverem instaladas.
- **Risco de esmagamento - Nunca vá e nunca deixe que ninguém vá para debaixo do propulsor ou do acessório do carregador.** A estabilidade do carregador poderá mudar quando sair do assento do motorista, levando a uma dobragem da máquina. Lembre-se sempre que o propulsor poderá baixar inesperadamente devido à perda de estabilidade, avaria mecânica ou se outra pessoa operar os controles do carregador, levando a perigo de esmagamento. O carregador não deve ser utilizado para manter uma carga elevada durante longos períodos. Rebaixe o acessório com firmeza no chão antes de sair do assento do motorista e nunca deixe ninguém ir para debaixo do propulsor ou do acessório.
- Opere o triturador de madeira apenas a partir do assento do motorista. Certifique-se de que a tampa de borracha está instalada. Irá ajudar a evitar que resíduos de madeira saltem enquanto utiliza o acessório.
- Utilize o triturador de madeira apenas para remover madeira. A trituração de qualquer outro material poderá fazer com que saltem resíduos, com que haja ruído, pó e danos no triturador. O triturador de madeira não ser para cortar árvores ou triturar qualquer outro material além de madeira.
- Nunca deixe o assento do motorista quando o acessório estiver a funcionar ou se a alavanca de controle hidráulico auxiliar estiver bloqueada ligada. As partes rotativas do acessório continuam a mover-se durante um curto período de tempo após a alimentação hidráulica ter sido desligada. Aguarde até que todas as partes tenham parado totalmente antes de sair do assento do motorista.
- A área operativa deverá estar bem iluminada. Utilize as luzes de trabalho do carregador e outras fontes de luz se necessário.
- Transporte um acessório pesado poderá alterar o centro de gravidade do carregador e levar a capotamento do mesmo. Mantenha sempre o anexo o mais rebaixado e próximo possível da máquina com o propulsor telescópico totalmente retraído de modo a manter o centro de gravidade baixo e para uma melhor estabilidade. Certifique-se de que utiliza o acessório apenas com um modelo de carregador que esteja listado na Tabela 1 deste manual. A utilização de contrapesos adicionais poderá melhorar a estabilidade, consulte o seu revendedor.
- Aquando do desbloqueio e desmantelamento do acessório do carregador, certifique-se de que está seguro contra movimentos acidentais. De modo a evitar que o acessório capote, rebaixe-o com firmeza no chão e desconecte apenas numa superfície nivelada. Certifique-se de que o acessório está bem suportado durante o armazenamento. Nunca suba para cima do acessório.
- Tome atenção ao espaço em volta e a quaisquer outras pessoas e máquinas que se movimentem nas proximidades. Tome atenção aos contornos do terreno e a outros perigos, como por exemplo, ramos e árvores que possam atingir a área do motorista, pedras soltas e superfícies escorregadias.



- Certifique-se de que utiliza apenas um acessório que esteja em bom estado. Não modifique o acessório de forma a que possa afetar a sua segurança.
- Desligue o carregador e coloque o acessório numa posição segura conforme indicado no procedimento de paragem segura antes de qualquer limpeza, manutenção ou ajustes.
- Utilize o acessório apenas para o propósito indicado. Qualquer outra utilização cria riscos de segurança desnecessários e o equipamento poderá ficar danificado.
- Certifique-se de que o carregador está equipado com os componentes de segurança necessários e que os mesmos estão em bom estado. Deverá ser utilizado cinto de segurança. Se existirem perigos específicos relacionados com a área operativa, utilize o equipamento de segurança adequado.
- Leia ainda as instruções de segurança e de utilização correta do carregador a partir do manual de operador do carregador.



Risco de enredamento e esmagamento - Pare o acessório antes de limpar ou remover bloqueios. O acessório pode começar a rodar imediatamente após um bloqueio ser removido. Siga sempre o procedimento de paragem segura para evitar que todas as partes rotativas se movimentem aquando da remoção do bloqueio.



A utilização desadequada, errada ou descuidada do acessório causa graves riscos de lesões ou morte. Familiarize-se com os controles do carregador em uma área segura. Tome particular atenção à paragem segura do acessório e do carregador; siga o procedimento de paragem segura indicado neste manual antes de sair do assento do motorista.



Risco de esmagamento - Nunca deixe ninguém ficar debaixo de um acessório elevado ou de um propulsor do carregador. Nunca se esqueça que o propulsor do carregador poderá ser rebaixado ou dobrado mesmo se o motor estiver desligado (perigo de esmagamento). O carregador não deve ser utilizado para manter uma carga elevada durante longos períodos. Rebaixe sempre o acessório para uma posição segura antes de sair do assento do motorista.



Perigo de objetos projetados - Manter os transeuntes afastados. Note que o acessório consegue projetar pedras, gravilha ou outros objetos encontrados na área a alta velocidade. Mantenha sempre uma distância de segurança de pelo menos <DistânciaSegurança> metros relativamente a outras pessoas.





AVISO

Perigo de enredamento - Manter longe de partes em movimento. Mantenha uma distância de segurança de pelo menos 5 metros do acessório quando o mesmo estiver a funcionar e pare o acessório imediatamente se alguém se aproximar demasiado. Tenha cuidado com as partes rotativas que criam perigo de enredamento. Nunca toque num acessório em funcionamento através de qualquer meio. Desligue o motor do carregador seguindo o procedimento de paragem segura, se chegar às ferramentas de trabalho do acessório.



CUIDADO

Risco de objetos atirados, perda de estabilidade e danos no equipamento - Utilize o triturador de madeira apenas para o propósito indicado. Utilizar o triturador para outros propósitos que não os de tritura madeira poderá causar perigo de ejeção de material, pó ou partes danificadas da máquina.

3.1 Procedimento de desligar seguro.

Parar o acessório em segurança antes de se aproximar do mesmo:



AVISO

Pare sempre o acessório seguindo o procedimento de paragem segura antes de sair do assento do motorista. O procedimento de paragem segura evita todos e quaisquer movimentos não intencionais do acessório. Note que o propulsor do carregador pode mover-se para baixo mesmo se o motor do carregador estiver desligado. Procedimento de paragem segura:

- Rebaixe o propulsor e o acessório até ao chão.
- Desligue o motor do carregador e bloqueie o travão de estacionamento.
- Liberte a pressão residual do sistema hidráulico; movimente todas as alavancas de controle hidráulico para as posições mais extremas algumas vezes.
- Evite o arranque da máquina, remova a chave da ignição.

3.2 Equipamento de proteção pessoal

Lembre-se de utilizar o equipamento de proteção pessoal adequado:



- O nível de ruído no assento do motorista poderá exceder 85 dB(A) dependendo do modelo do carregador e do ciclo operativo. A exposição alargada ao ruído alto poderá causar problemas de audição. Utilize proteção auricular enquanto trabalha com o carregador.



- Utilize luvas de proteção.



- Utilize calçado de segurança enquanto trabalha com o carregador.



- Utilize óculos de segurança, por exemplo, quando manusear componentes hidráulicos.

4. Especificações técnicas

Tabela 2 - Triturador de madeira - Especificações

Número de produto	A438282
Diâmetro do disco de corte:	540 mm
Número de dentes:	20 pcs
Largura total:	840 mm
Distância horizontal do centro de gravidade a partir da placa de acoplamento:	370 mm
Peso:	174 kg
Entrada recomendada de energia hidráulica:	40-60 l/mín, máx 20,0 MPa (200 bar)
Entrada máxima de energia hidráulica:	75 l/min, 22,5 MPa (225 bar) <i>Não serve para utilização continuada</i>
Modelos de carregador AVANT compatíveis:	Ver a tabela 1 na página 6

4.1 Etiquetas de segurança e principais componentes do acessório

Abaixo listam-se as etiquetas e as marcações no acessório. Deverão estar visíveis e legíveis no equipamento. Substitua qualquer etiqueta em falta ou pouco clara. Poderá adquirir novas etiquetas através do seu revendedor ou das informações de contacto indicadas na tampa.



AVISO

Certifique-se de que todos os decalques são legíveis. As etiquetas de aviso contêm importantes informações de segurança e ajudam a identificar e a lembrar os perigos relacionados com o equipamento. Substitua as etiquetas de aviso em falta ou danificadas por etiquetas novas.



A46771



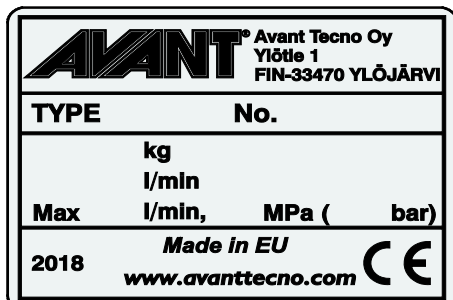
A46772



A46799



A46802

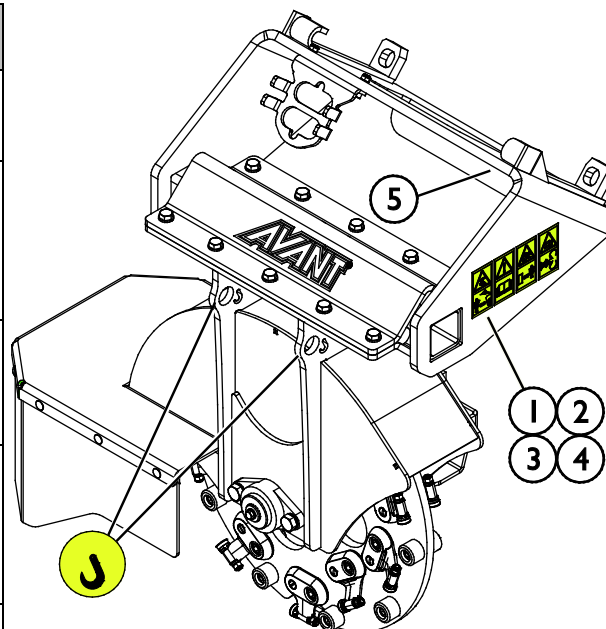


Placa de identificação do acessório A423234

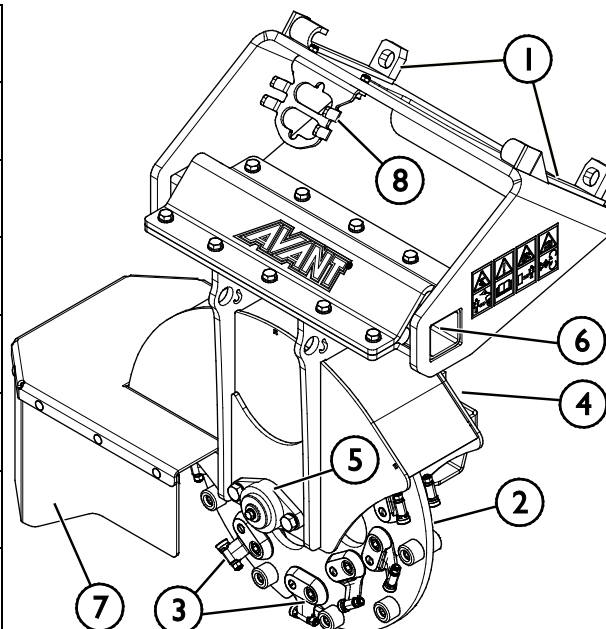
Para colocar uma etiqueta nova: Limpe adequadamente a superfície para remover toda a gordura. Deixe que seque totalmente. Retire a película protetora da etiqueta e prima firmemente para aplicar. Tome cuidado para não tocar na cola da etiqueta.

Tabela 3 - Locais de decalque e mensagens de aviso

Decalque		Mensagem de aviso
1	A46771	Perigo de utilização errada - Leia as instruções antes da utilização.
2	A46772	Perigo de esmagamento - Não se coloque debaixo de um acessório levantado; mantenha-se longe de equipamento elevado.
3	A46799	Tenha cuidado com os objetos atirados; mantenha uma distância segura do equipamento (2 m no mínimo, até 30 m).
4	A46802	Tenha cuidado com lâminas afiadas - nunca toque nos componentes rotativos e não utilize o equipamento sem todas as proteções devidamente colocadas.
5	A438354	Placa de identificação do acessório


Tabela 4 - Triturador de madeira - Componentes principais

1	Estrutura com suportes de acoplamento rápido Avant
2	Disco de trituração
3	Suportes de ferramenta (20 pcs)
4	Motor hidráulico
5	Rolamento
6	Estrutura de amortecimento de vibração
7	Proteção de borracha
8	Suporte de multiconector



5. Anexar o acessório

Anexar o acessório ao carregador é rápido e fácil, mas deverá ser feito com cuidado. O acessório é montado no propulsor do carregador utilizando o disco de anexação rápida no propulsor do carregador e a contraparte no acessório.

Se o acessório não estiver bloqueado no carregador poderá saltar do carregador e causar uma situação perigosa. O carregador não deverá ser dirigido e o propulsor não deverá ser levantado quando o acessório não estiver bloqueado. Para evitar situações de perigo, siga sempre o procedimento de acoplagem indicado abaixo. Lembre-se ainda das instruções de segurança indicadas neste manual. O acessório é montado no carregador da seguinte forma:

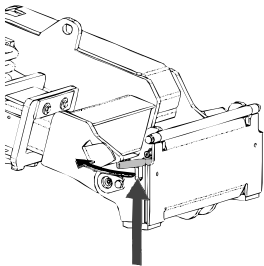


AVISO

Risco de esmagamento - Certifique-se de que um acessório desbloqueado não se move ou cai. Não se mantenha na área entre o acessório e o carregador. Monte o acessório apenas numa superfície nivelada.

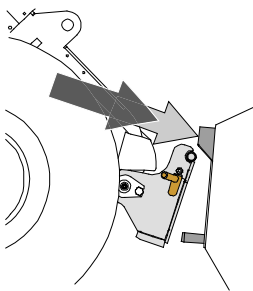
Nunca movimente ou levante um acessório que não tenha sido bloqueado.

Sistema de acoplagem rápida Avant:



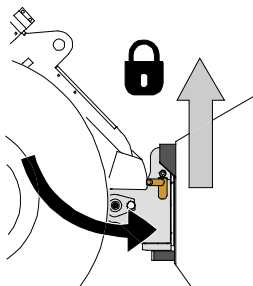
Passo 1:

- Levante os pinos de bloqueio de anexação rápida e rode-os para trás para a ranhura para que fiquem bloqueados na posição superior.
- Se o seu carregador estiver equipado com um sistema de bloqueio de acessório hidráulico, consulte instruções adicionais sobre a utilização do sistema de bloqueio dos manuais relevantes.
- Certifique-se de que as mangueiras hidráulicas não estão no caminho durante a instalação.



Passo 2:

- Rode o disco de anexação rápida hidráulicamente para obter uma posição de avanço oblíqua.
- Coloque o carregador no acessório. Se o seu carregador estiver equipado com um propulsor telescópico, pode utilizá-lo.
- Alinhe os pinos superiores no disco de acoplagem rápida do carregador para que fiquem debaixo dos suportes correspondentes do acessório.



Passo 3:

- Levante o propulsor ligeiramente - empurre a alavanca de controle de propulsor para trás para levantar o acessório do chão.
- Rode a alavanca de controle de propulsor para rodar a seção inferior do disco de anexação rápida para o acessório.
- Bloqueie os pinos de bloqueio manualmente ou bloqueie o bloqueio hidráulico.
- **Verifique sempre o bloqueio de ambos os pinos de bloqueio.**

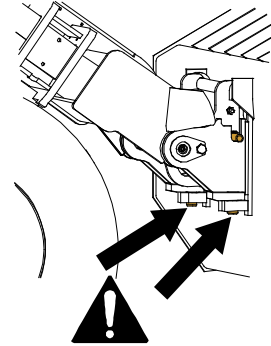
**AVISO**

Risco de esmagamento - Evite dobrar o acessório. A dobragem ou elevação excessiva de um acessório desbloqueado aumenta o risco de dobragem do acessório. Não utilize o bloqueio automático dos pinos de bloqueio quando o acessório estiver elevado mais do que um metro do chão. Se os pinos de bloqueio não voltarem à posição normal aquando da dobragem, não dobre ou levante o acessório mais. Rebaixe o acessório para o chão e segure o bloqueio manualmente.

**AVISO**

Risco de queda de objetos - Evite a queda do acessório.

Um acessório que não tenha sido totalmente bloqueado no carregador poderá cair no propulsor ou na direção do operador ou cair debaixo do carregador durante o movimento, causando a perda de controle do carregador. Nunca movimente ou levante um acessório que não tenha sido bloqueado. Antes de mover ou levantar o acessório, certifique-se de que os pinos de bloqueio estão na posição mais baixa e passam através dos apertos no acessório em ambos os lados.

**AVISO**

Certifique-se de que o carregador é compatível com o acessório. A estabilidade do carregador, a possível sobrecarga do acessório e a compatibilidade dos sistemas de controle do carregador deverão ser asseguradas para além da compatibilidade mecânica do acessório. Se utilizar o acessório com um carregador que não seja utilizado com o modelo de acessório que possui, os riscos incluem capotamento, danos no acessório devido a sobrecarga e riscos relacionados com o movimento descontrolado do acessório e das suas partes. Se o seu carregador não estiver listado na Tabela 1 na página 6, fale com o seu revendedor Avant antes de utilizar este acessório.

5.1 Conectar e desconectar as mangueiras hidráulicas

Nos carregadores Avant, as mangueiras hidráulicas são conectadas utilizando o sistema multiconector. Se tiver um carregador da série 300-700 Avant com os acopladores rápidos convencionais e desejar alterar para o sistema multiconector, contacte o seu revendedor ou ponto de serviço Avant para obter instruções ou serviços de instalação.



AVISO

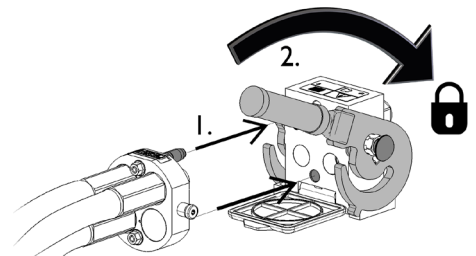
Risco de movimento do acessório e ejeção de óleo hidráulico - Nunca conecte ou desconecte acoplagens rápidas ou outros componentes hidráulicos enquanto a alavanca de controle da alavanca de controle hidráulico auxiliar estiver bloqueada ou se o sistema estiver pressurizado. Conectar ou desconectar as acoplagens hidráulicas enquanto o sistema está pressurizado poderá levar a movimentos não intencionais do acessório ou a ejeção de fluido de alta pressão, que poderá causar lesões graves ou queimaduras. Siga o procedimento de paragem segura antes de desconectar a hidráulica.

NOTA

Mantenha todas as uniões o mais limpas possível; utilize as tampas de proteção no acessório e no carregador. Sujidade, gelo, etc. poderão tornar a utilização das uniões um pouco mais difícil. Nunca deixe as mangueiras no chão; coloque as acoplagens no suporte do acessório.

Conectar o sistema multiconector:

1. Alinhe os pinos do conector do acessório com os orifícios correspondentes do conector do carregador. O multiconector não irá conectar se o conector do acessório estiver colocado ao contrário.
2. Conecte e bloqueie o multiconector rodando a alavanca no sentido do carregador.

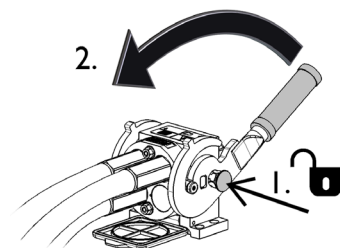


A alavanca deverá mover-se lentamente até à posição de bloqueio. Se a alavanca não deslizar com suavidade, verifique o alinhamento e a posição do conector e limpe os conectores. Desligue ainda o carregador e liberte a pressão hidráulica residual.

Para desconectar o sistema multiconector:

Antes de desconectar empurre o acessório para baixo para uma superfície sólida e nivelada.

1. Desligue a hidráulica auxiliar do carregador.
2. Enquanto empurra o botão de desbloqueio, rode a alavanca para desconectar o conector.
3. Após terminar a operação, coloque o multiconector no suporte no acessório.



Desconectar as mangueiras hidráulicas:

Antes de desconectar as uniões, rebaixe o acessório para uma posição segura numa superfície sólida e nivelada. Rode a alavanca da hidráulica auxiliar para a sua posição neutra.

NOTA

Aquando da acoplagem do acessório, desconecte sempre as acoplagens hidráulicas antes de desbloquear o disco de acoplamento rápido para evitar danos na mangueira e quaisquer derrames de óleo. Volte a instalar as tampas de proteção nas uniões para evitar que impurezas entrem no sistema hidráulico.

Libertar pressão hidráulica residual:

No caso de ainda existir pressão residual no sistema hidráulico do acessório, é normalmente possível desconectar as acoplagens hidráulicas, mas poderá ser difícil conectá-las da próxima vez. Se as uniões não conectarem, a pressão residual deverá ser libertada rodando a alavanca de controle hidráulico auxiliar do carregador, enquanto o motor está desligado. Para se certificar de que não existirá pressão residual no sistema hidráulico do acessório, desligue o motor do carregador e mova a alavanca de controle hidráulico auxiliar do carregador para a frente e para trás antes de desconectar as acoplagens.

6. Instruções de utilização

Pratique a utilização do acessório e os controles do carregador numa área segura. Se não estiver familiarizado com o modelo de carregador em particular, recomendamos que pratique a sua utilização sem quaisquer acessórios.



AVISO

Perigo de objetos projetados - Manter os transeuntes afastados. Note que o acessório consegue projetar pedras, gravilha ou outros objetos encontrados na área a alta velocidade. Mantenha sempre uma distância de segurança de pelo menos <DistânciaSegurança> metros relativamente a outras pessoas.



AVISO

Perigo de enredamento - Manter longe de partes em movimento. Mantenha uma distância de segurança de pelo menos 5 metros do acessório quando o mesmo estiver a funcionar e pare o acessório imediatamente se alguém se aproximar demasiado. Tenha cuidado com as partes rotativas que criam perigo de enredamento. Nunca toque num acessório em funcionamento através de qualquer meio. Desligue o motor do carregador seguindo o procedimento de paragem segura, se chegar às ferramentas de trabalho do acessório.



AVISO

Risco de esmagamento - Certifique-se de que o travão de estacionamento do carregador está engatado quando trabalhar próximo do acessório. Utilize blocos adicionais, se necessário. Sempre que possível, rebaixe o acessório com firmeza no chão.



6.1 Verificações antes da utilização

- Verifique que todos os suportes de ferramenta, dentes e vedantes estão instalados no disco rotativo. Substitua quaisquer componentes em falta ou danificados.
- Se necessário, ajuste a posição de um dente rombo conforme descrito neste manual.
- A estrutura de amortecimento de vibração deverá estar firme e não se mover quando é aplicada força manual no acessório. Se os amortecedores de borracha cederem, substitua os quatro por novos.
- Certifique-se de que os transeuntes estão a uma distância segura aquando da operação do equipamento. Não deixe ninguém entrar na área de perigo do propulsor ou manter-se diretamente à frente do carregador. Certifique-se ainda de que é seguro inverter a marcha com o carregador. Nunca assuma que os transeuntes irão ficar onde os viu pela última vez; especialmente as crianças que são atraídas por equipamento em movimento.
- Verifique o estado geral do acessório e do carregador e verifique quanto a possíveis fugas de óleo hidráulico. O acessório não deve ser utilizado se existir uma avaria no sistema hidráulico do carregador ou no acessório. Consulte o Capítulo 7 para instruções de manutenção.
- Opere o acessório e os controles do carregador apenas quando estiver sentado no assento do motorista. Certifique-se de que o carregador e o acessório são utilizados de forma segura e conforme indicado. Não deixe que crianças operem o equipamento.
- Nunca opere o carregador ou acessórios enquanto estiver sob a influência de álcool, drogas ou medicamentos que possam pôr em causa o seu julgamento ou causar sonolência ou se, de outra forma, não estiver fisicamente apto para operar o equipamento.
- Lembre-se dos métodos de trabalho corretos e evitar sair do assento do motorista desnecessariamente.

6.1.1 Verifique a área operativa

- Verifique que a árvore está cortada em tamanho pequeno.
O triturador de madeira é utilizado para remover apenas o último pedaço de árvore.
- Verifique quanto a possível pedras ou resíduos em volta da árvore.
Para manter o disco de corte em boas condições, remova quaisquer pedras soltas. Se existirem pedras grandes mesmo ao lado da árvore, poderão ter de ser removidas para evitar danificar o disco de corte.
- Certifique-se de que existe luz suficiente na área de trabalho.
Deverá conseguir ver com facilidade como o trabalho progride e o que está exposto no chão.
- Informe outros para que se afastem enquanto opera o triturador de madeira.
Durante o processo de remoção de madeira, outras pessoas não devem estar dentro da distância de segurança do acessório.



CUIDADO

Risco de resíduos atirados - Escolha uma direção de descarga longe de, por exemplo, pessoas, estradas, caminhos ou áreas onde possam estar presentes pessoas. Posicione o carregador em volta da árvore para que a descarga não seja diretamente realizada nas áreas onde pessoas possam estar presentes ou passem. Evite ainda a direção de edifícios, veículos ou outra propriedade que possa ficar danificada devido a resíduos que são atirados.

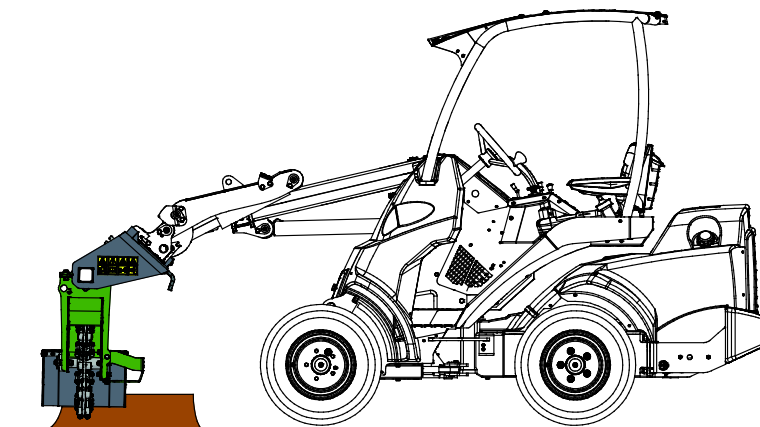
6.2 Utilizar o triturador de madeira

Posição de trabalho correta

Após ter anexado o triturador conforme descrito neste manual e ter realizado todas as verificações pré-trabalho, posicione o triturador de cotos um pouco acima do coto da árvore, conforme indicado na imagem anexa.

Utilizar o propulsor telescópico do carregador

Se o seu carregador estiver equipado com um propulsor telescópico, pode utilizá-lo para uma melhor visualização da área de trabalho. Evite mover o acessório com o propulsor telescópico durante a utilização. Com a maioria dos modelos de carregador, a utilização do propulsor telescópico durante a utilização irá reduzir o fluxo de óleo hidráulico para o acessório e irá fazer com que o triturador de cotos pare.



Levante o triturador de cotos da árvore antes de utilizar o propulsor telescópico ou utilize os pedais de aceleração para mover o triturador de cotos para trás e para a frente.



PERIGO

Risco de lesões físicas graves - Nunca deixe o equipamento a funcionar sozinho.

Coloque o acessório a trabalhar apenas quando estiver pronto a ser utilizado. Não se aproxime de equipamento quando outra pessoa operar os controles do carregador.

	<p>Empurre a alavanca de controle direita para dobrar o acessório no sentido da posição de trabalho do carregador.</p>	
	<p>Puxe a alavanca de controle para a esquerda para dobrar o acessório para a frente.</p>	

Controle hidráulico auxiliar

<ul style="list-style-type: none"> ■ Movimentar a alavanca de controle hidráulico auxiliar no sentido da posição de bloqueio irá ativar o triturador. <ul style="list-style-type: none"> ▪ Poderá ainda utilizar os botões do joystick elétrico (equipamento opcional). ■ A direção correta da rotação é no sentido contrário ao dos ponteiros do relógio, quando vista do assento do motorista. ■ Para parar o triturador, liberte a alavanca de controle hidráulico auxiliar para a posição neutra (centro) (ou liberte os botões no joystick elétrico). 	
<ul style="list-style-type: none"> ■ Mover a hidráulica auxiliar para a direção oposta irá rodar o disco de trituração para a direção oposta. Este direção não deve ser utilizada. 	

Fluxo de óleo permitido e velocidade operativa recomendada:

NOTA

Opere o acessório mantendo o fluxo hidráulico dentro do limite recomendado. Nunca exceda a entrada máxima permitida de energia hidráulica.

NOTA

Evite mover o acessório com o propulsor telescópico durante a utilização. Utilizar o propulsor telescópico durante a utilização irá reduzir o fluxo de óleo hidráulico para o acessório e irá fazer com que o triturador pare. Levante o triturador do coto da árvore antes de utilizar o propulsor telescópico ou utilize os pedais de movimento para mover o carregador para trás e para a frente.



Risco de partes atiradas - Evite colocar o acessório a trabalhar a uma velocidade muito elevada. Operar o acessório a uma velocidade muito alta poderá causar vibrações altas, ruído ou fazer com que partes sejam atiradas do acessório ou poderá causar danos que podem levar a lesão pessoal. Consultar o fluxo de entrada recomendado neste manual.

Rodagem

NOTA

Verifique os binários de aperto dos dentes e dos suportes de ferramenta após os primeiros 30 minutos operativos. Utilize os seguintes binários de aperto:

- Porca de dente 27 Nm
- Suporte de ferramenta 244 Nm com lubrificação e 325 Nm quando seca

Consulte a página 27 para mais informações.

6.3 Evitar e eliminar bloqueios

Manter a velocidade de rotação suficientemente alta em condições exigentes são pontos essenciais para evitar bloqueios. Resíduos de madeira molhada podem ficar presos em volta do eixo do disco de corte. Mantenha o equipamento limpo, para que o material não fique preso no mesmo.

Se ocorrer um bloqueio, necessita de ser resolvido manualmente utilizando as ferramentas adequadas. Siga o procedimento de paragem segurança antes de se aproximar do triturador.



PERIGO

Perigo de corte - Arranque inesperado. Eliminar um bloqueio poderá ativar inesperadamente o triturador após a eliminação, se a hidráulica auxiliar do carregador for deixada ligada.

Pare sempre o carregador seguindo o procedimento de paragem seguro antes de se aproximar do triturador. Nunca mexa no dispositivo se o disco de corte se mover.

Para evitar acidentes, rode a alavanca de controle hidráulico auxiliar do carregador para a posição neutra, desligue o motor do carregador e liberte a pressão residual antes de se aproximar do acessório.



PERIGO

Risco de lesões físicas graves - Arranque inesperado. De modo a certificar-se de que o acessório não irá rodar, desconecte o multiconector (ou os acoplamentos hidráulicos rápidos) antes de se aproximar do mesmo.

6.4 Manuseamento de material

Utilize a carga máxima indicada no manual do operador do carregador como linha orientadora. Lembre-se que a capacidade de transporte de carga atual varia de acordo com as condições operativas, especialmente irregularidades da área operativa têm um grande efeito. Tenha especial cuidado quando o indicador do sensor de carga está ativado. Para além disso, certifique-se de que a superfície de chão está firme e siga as pressões de pneus recomendadas.



AVISO

Risco de capotamento - Evite sobrecarregar o carregador mantendo o triturador próximo do carregador enquanto movimenta o carregador. Mantenha o triturador próximo do chão enquanto dirige, especialmente em curvas e terrenos inclinados.

Tome atenção a uma carga pesada ou distância longa entre o carregador e o centro de gravidade da carga irá afetar o equilíbrio e o manuseamento do carregador. A utilização de contrapesos adicionais é recomendada especialmente aquando da operação de modelos de carregador mais pequenos. Com cargas pesadas, o propulsor telescópico deverá ser mantido retraído enquanto movimenta o carregador. Utilize sempre cinto de segurança.

6.5 Trabalho em terreno irregular

É necessário um cuidado extra aquando da utilização de equipamento em terrenos inclinados e inclinações. Dirija especialmente devagar em superfícies inclinadas, irregulares e escorregadias e evite alterações repentinas na velocidade ou na direção. Opere os controles do carregador com movimentos suaves e cuidadosos. Tenha em conta valas, buracos no chão e outros obstáculos, uma vez que bater num obstáculo poderá fazer com que o carregador dobre.

A capacidade máxima de elevação não pode ser atingida em terrenos inclinados. Em terreno com inclinação horizontal, a carga deverá ser elevada para cima. A articulação da estrutura do carregador deverá ser mantida direita aquando da elevação de cargas pesadas; rodar a carga durante a operação de elevação irá afetar a estabilidade do carregador e poderá levar a um excesso de rotação da máquina.

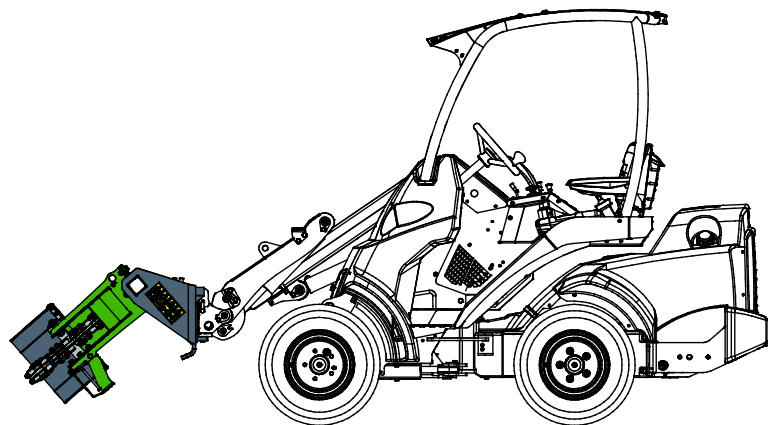
6.6 Operação com adaptador de dobragem

O acessório não deve ser utilizado com um adaptador de dobragem instalado entre o acessório e a placa de acoplamento rápido do carregador. O acessório deve ser diretamente acoplado à placa de acoplamento rápido do carregador.

6.7 Posição de transporte

Quando dirigir com o carregador, mantenha o triturador de cotos baixo e próximo do chão e do carregador, conforme indicado na imagem anexa.

Ajuste a velocidade de movimento de acordo com a superfície e as condições operativas. Dirija sempre devagar enquanto transporta o triturador de cotos.



CUIDADO

Mantenha o carregador estável. Transporte sempre o acessório o mais próximo possível do chão. Mantenha o propulsor telescópico retraído durante o movimento.

6.8 Armazenamento

Desengate e armazene o acessório ao nível do chão. A melhor forma de armazenar o acessório é um local em que fique protegido da luz direta do sol, da chuva e de temperaturas extremas.

- Evite deixar o acessório diretamente no chão. Coloque-o sobre blocos de madeira ou em cima de uma paleta, por exemplo.
- Coloque o multiconector no suporte conforme indicado pela seta na imagem abaixo. Nunca deixe o conector hidráulico no chão.
- Certifique-se de que o acessório fica seguro contra todos os movimentos durante o armazenamento.

Nunca suba para cima do acessório.

Para assegurar a estabilidade do acessório durante o armazenamento, coloque-o numa paleta para que a placa de acoplamento rápido seja facilmente acessível com o carregador, conforme indicado na imagem abaixo.



Risco de esmagamento - Um triturador não acoplado poderá cair; mantenha uma distância segura durante o acoplamento. Assegure a estabilidade do acessório não acoplado colocando o triturador sobre uma paleta para que a placa de acoplamento rápido seja facilmente acessível com o carregador.

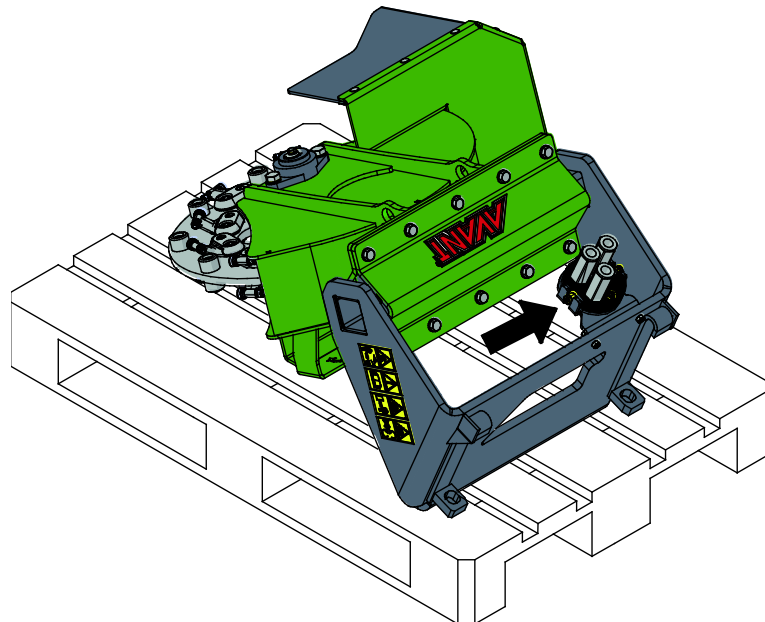


Posição de armazenamento correta:

Para assegurar a estabilidade do acessório durante o armazenamento, armazene-o sempre na posição indicada na imagem adjacente.

Certifique-se de que as mangueiras eletrônicas não são deixadas debaixo do acessório.

Coloque o multiconector no suporte no acessório.



NOTA

Evite armazenar o acessório diretamente no chão para evitar danos de ferrugem e para um procedimento de acoplamento mais fácil. Coloque o acessório num porta-paletes, por exemplo.

7. Manutenção e Serviço

O acessório foi criado para exigir o mínimo de manutenção possível. A manutenção contínua inclui a lubrificação e a limpeza regular e monitoração do estado do acessório. Uma vez que o perigo de esmagamento é causado pelo rebaixar das partes da máquina, todo o trabalho de manutenção deverá ser realizado quando as partes de movimento estiverem rebaixadas na totalidade e o acessório estiver rebaixado contra o chão.



PERIGO

Risco de esmagamento - Nunca se coloque debaixo do acessório levantado.

Certifique-se de que o acessório está bem apoiado durante qualquer trabalho de manutenção. Nunca se coloque debaixo de um acessório levantado. O propulsor do carregador poderá baixar repentinamente durante a manutenção causando lesões graves, desde esmagamento ou impacto, mesmo quando o motor do carregador não está a funcionar. Toda a manutenção e serviço devem ser realizados quando o acessório tiver sido rebaixado para uma posição segura.

7.1 Inspeção dos componentes hidráulicos

Verifique o estado das mangueiras e dos componentes hidráulicos quando o motor tiver sido desligado, o sistema arrefecido e a pressão tiver sido libertada. Não utilize o equipamento se tiver descoberto uma fuga no sistema hidráulico do acessório ou do carregador. Fugas de fluido de alta pressão poderão penetrar na pele e causar lesões graves. Procure ajuda médica imediatamente no caso de fluido hidráulico penetrar através da pele. Lave cuidadosamente qualquer parte do corpo que tenha estado em contacto com o óleo hidráulico com água e sabão. O fluido hidráulico é também perigoso para o ambiente e qualquer fuga para o ambiente deverá ser evitada. Repare todas as fugas imediatamente após as detetar; uma pequena fuga poderá tornar-se numa fuga grande. Opere o acessórios apenas com o tipo de óleo hidráulico que é aceite para utilização nos carregadores Avant.



PERIGO

Perigo de injeção de fluido de alta pressão através da pele - Liberte a pressão residual antes da manutenção. Nunca manuseie componentes hidráulicos quando o sistema hidráulico estiver pressurizado, uma vez que uma união poderá quebrar ou ficar solta e o óleo libertado poderá causar lesões graves. Não utilize o equipamento se tiver descoberto uma fuga no sistema hidráulico.



Verifique visualmente as mangueiras quanto a rachas ou abrasões. Se existirem sinais de fugas, para verificar um componente, segure um pedaço de cartão na área onde suspeita que haja uma fuga. Não utilize as mãos para procurar fugas. Monitore o desgaste das mangueiras e pare a utilização se a camada de superfície de qualquer mangueira estiver danificada. Verifique o encaminhamento das mangueiras; ajuste as abraçadeiras da mangueira para evitar a abrasão nas mangueiras. As mangueiras têm uma vida de serviço limitada. Dependendo das condições operativas, todas as mangueiras devem ser inspecionadas adequadamente não mais do que após 3 a 5 anos de utilização e, se necessário, devem ser substituídas por novas.

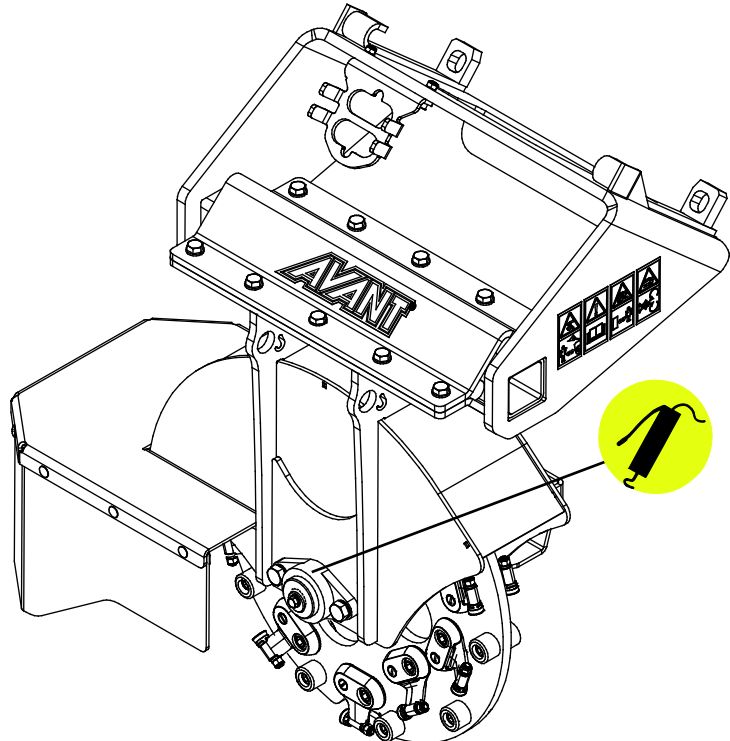
Encontrar uma avaria significa que a mangueira ou o componente hidráulico deverá ser substituído e o equipamento não deve ser utilizado até ser reparado. Peças suplentes estão disponíveis no ponto de serviço autorizado ou revendedor AVANT mais próximo. Se não possuir a experiência e o conhecimento adequados sobre unidades hidráulicas e como realizar a reparação das mesmas adequadamente, deixe o trabalho de reparação ser realizado por técnicos de serviço profissionais.

7.2 Limpeza e lubrificação

Limpe o acessório com regularidade para evitar a acumulação de sujidade que é mais difícil de remover. Uma lavadora de alta pressão e um detergente suave pode ser utilizado para limpar. Não utilize solventes fortes ou borrife diretamente sobre componentes hidráulicos ou sobre as etiquetas no acessório.

Existem pontos de lubrificação no rolamento no triturador de cotos, conforme indicado na imagem anexa. O rolamento deverá ser lubrificado após CADA 5 a 10 horas de utilização.

Limpe a extremidade do bocal antes de lubrificar e adicione apenas uma pequena quantidade de lubrificante de cada vez. O bocal de lubrificação é um bocal padrão R1/4". Substitua-os se danificados.



NOTA

O rolamento deverá ser lubrificado aproximadamente após cada 5 a 10 horas de funcionamento. Limpe a extremidade do bocal antes da lubrificação. Adicione apenas a quantidade de lubrificante de algumas pressões de lubrificação de cada vez.

7.3 Inspeção de estruturas de metal

As estruturas de metal do acessório devem ser inspecionadas com regularidade. Verifique, visualmente, quanto a danos e inspecione os suportes de anexação rápida e a área que os circunda com cuidado. O acessório não deve ser utilizado se estiver deformado, rachado ou danificado.

As reparações de soldagem só podem ser realizadas por soldadores profissionais. Aquando da soldagem, devem ser utilizados apenas métodos e aditivos adequados para utilização em aço no acessório. Para mais informações sobre reparações, contacte o seu ponto de serviço mais próximo.

7.4 Manutenção do disco de corte

O estado do disco de corte deverá ser verificado após algumas utilizações. Os dentes desgastam em utilização normal e podem ficar danificados se atingirem uma pedra ou superfície rígida.

Se o desempenho de trituração tiver diminuído a partir do original, os dentes de corte ficaram rombos. Resultados de trituração desequilibrados, requisito de potência aumentado e nível de vibração aumentado são sinais de dentes rombos ou danificados.

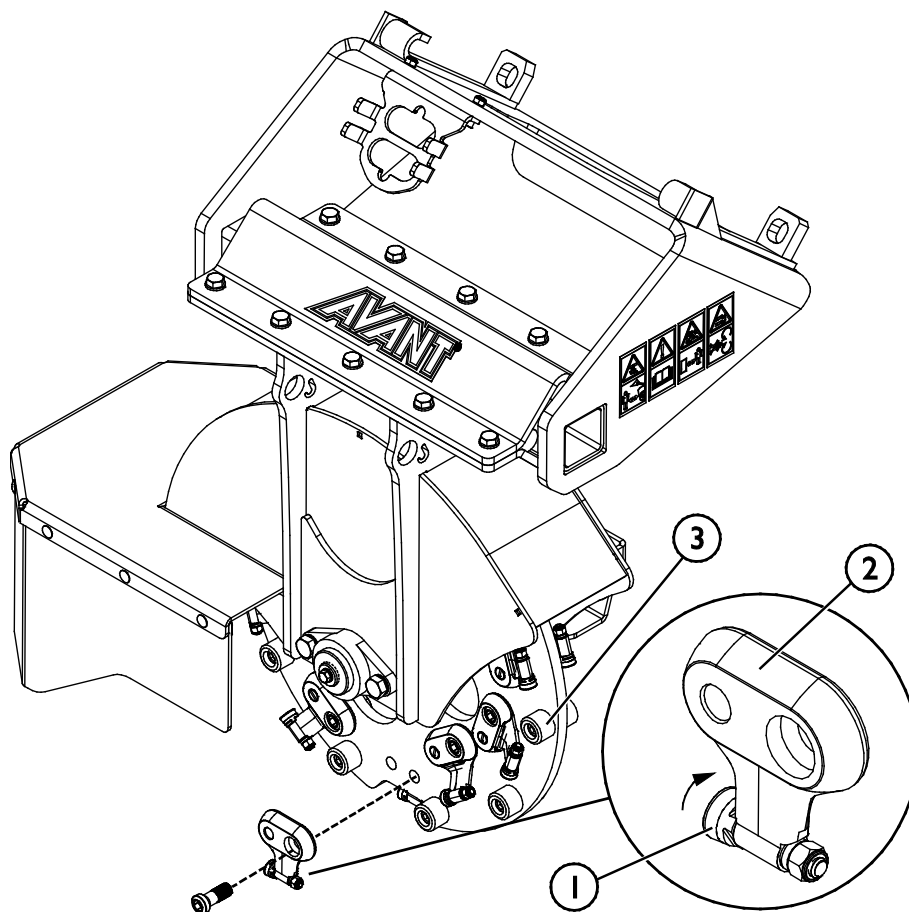
Os dentes de corte têm três extremidades de corte: assim que um dente ficar rombo, é fácil abrir o parafuso de aperto e rodar o dente para que uma extremidade de corte afiada comece a ser utilizada.

Verifique os binários de aperto dos dentes (1) e dos suportes (2) e o aperto dos batentes (3). Utilize os seguintes binários de aperto:

- Porca de dente 27 Nm
- Suporte de ferramenta 244 Nm com lubrificação e 325 Nm quando seca

Verifique o binário após os primeiros 30 minutos de operação. Não aperte os parafusos em excesso.

Quando os dentes estão desgastados e os substituiu, certifique-se de que os repara da mesma forma em que estavam originalmente.



NOTA

As porcas de aperto devem ser substituídos por novos aquando da substituição dos dentes.



CUIDADO

Risco de partes atiradas - Verifique que todos os dentes, suportes de ferramenta e vedantes estão bem conectados e que nenhum deles está em falta. Dentes soltos, danificados ou em falta poderão causar a ejeção de partes do disco de corte. Utilize apenas as porcas de bloqueio para apertar os dentes.

NOTA

Se os dentes estiverem muito desgastados, devem ser substituídos. Utilize sempre luvas de proteção de qualidade para manusear as o disco de corte.

NOTA

Verifique se disco de corte está equilibrado para evitar danos nos outros componentes. Repare o disco de corte se notar qualquer ruído ou vibração anormais. Contacte o serviço para assistência.

8. Termos de garantia

A Avant Tecno Oy proporciona uma garantia de um ano (12 meses), a partir da data da compra, para o acessório que fabrica.

A garantia cobre custos de reparação conforme de indica:

- Os custos de trabalho são cobertas, se a reparação não for realizada em fábrica.
- A fábrica substitui quaisquer componentes ou consumíveis com defeito.

A fábrica poderá reembolsar o preço dos componentes adquiridos pelo cliente em casos especiais que tenham sido acordados previamente.

A garantia não cobre:

- O trabalho de manutenção normal ou peças e consumíveis necessários para tal.
- Os danos causados por condições operativas ou formas de utilização anormais, negligência, alterações estruturais realizadas sem a autorização da Avant Tecno Oy, utilização de peças não originais ou falta de manutenção.
- Consequências de um defeito, como por exemplo, interrupção de trabalho ou outros danos adicionais possíveis.
- Deslocação e/ou custos de transporte causados devido à reparação.

FI	EY-vaatimustenmukaisuusvakuutus	Alkuperäinen kieliversio
SE	EG-försäkran om överensstämmelse	Originalversion
EN	EC Declaration of Conformity	Original language
PT	Declaração de Conformidade EC	Tradução do documento original



Valmistaja / Tillverkare / Manufacturer / Fabricante
Osoite / Adress / Address / Morada

AVANT TECNO OY
Ylötie 1
33470 YLÖJÄRVI,
FINLAND

Vakuutamme täten, että alla mainitut tuotteet täyttävät konedirektiivin turvallisuus- ja terveysvaatimukset (direktiivi 2006/42/EY muutoksineen). Seuraavia yhdenmukaistettuja standardeja on sovellettu /

Vi försäkrar härmed att nedan beskrivna produkter överensstämmer med hälso- och säkerhetskrav i EG-maskindirektiv (EG-direktiv 2006/42/EG som ändrat). Följande harmoniserade standarder har tillämpats /

We hereby declare that the products listed below are in conformity with the provisions of the Machinery Directive (directive 2006/42/EC as amended). The following harmonized standards have been applied:

Vimos por este meio declarar que os produtos listados abaixo estão em conformidade com as cláusulas da Diretiva de Maquinaria (diretiva 2006/42/EC, conforme alterado). Foram aplicados os seguintes padrões harmonizados

SFS-EN ISO 12100, SFS-EN ISO 4413

Mallit / Modeller / Models / Modelos

Avant	
Hydraulitoiminen kantojyrsin; Avant-kuormaajan työlaite Hydraulisk stubbfräs; arbetsredskap för Avant lastare Hydraulic stump grinder; attachment for Avant loaders Triturador de madeira; acessório para carregadores Avant	A438282



14.1.2020 Ylöjärvi, Finland

Risto Käkelä,
Toimitusjohtaja / Verkställande direktör /
Managing Director / Diretor Geral



AVANT[®]